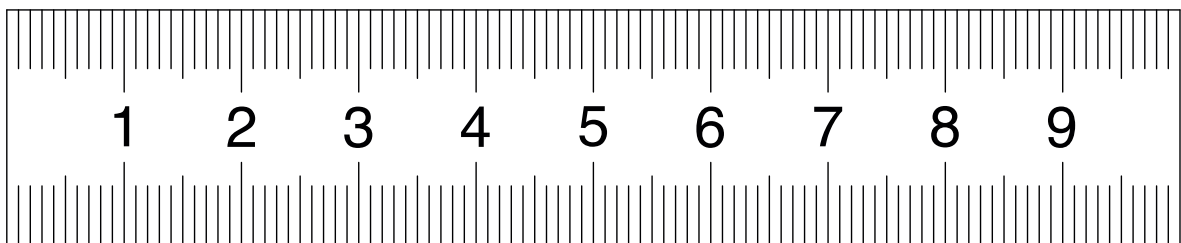
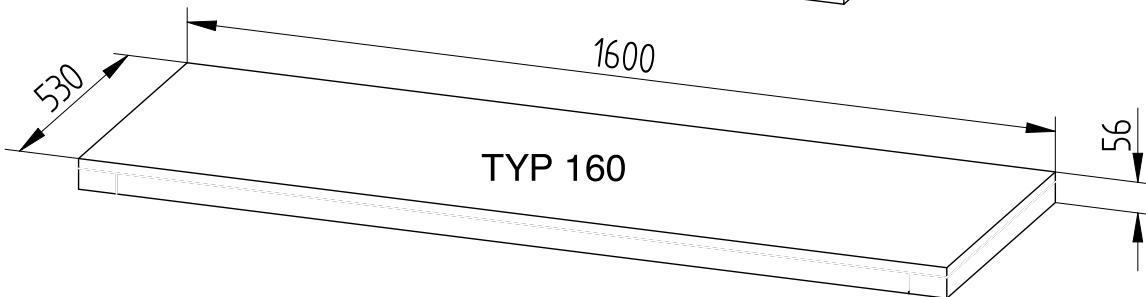
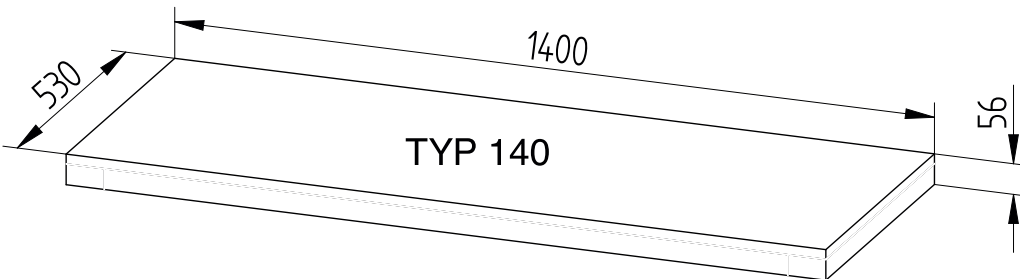
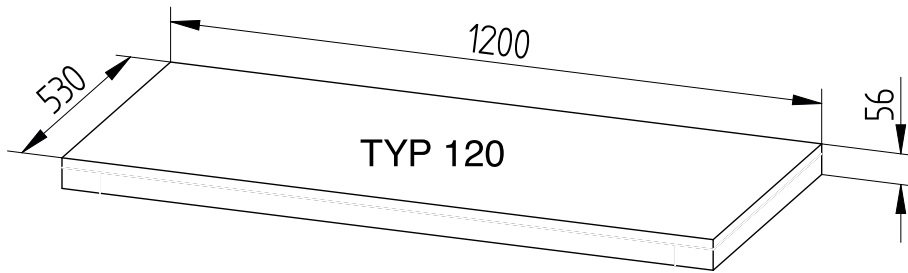
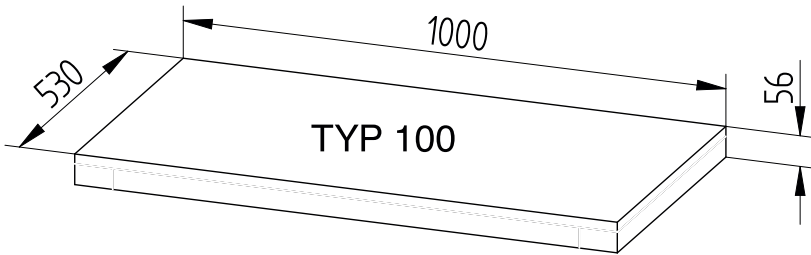
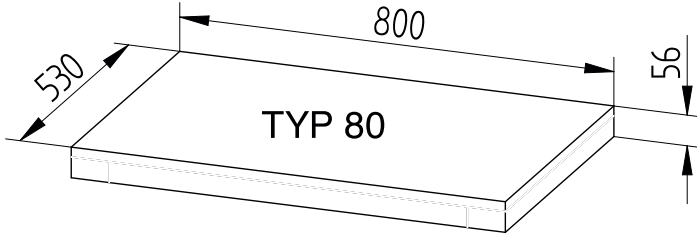
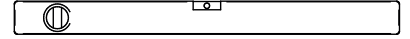
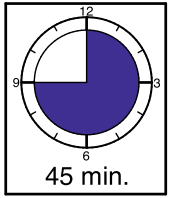
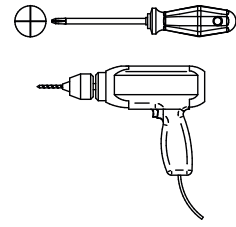
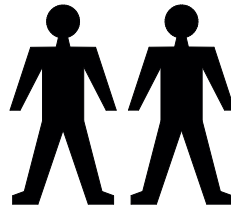
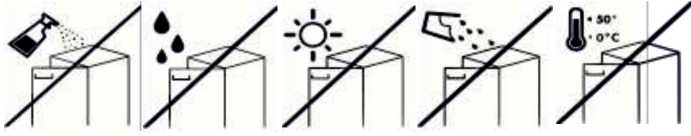
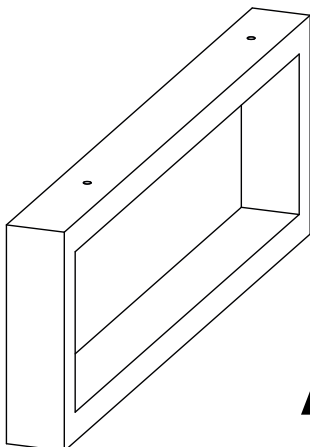
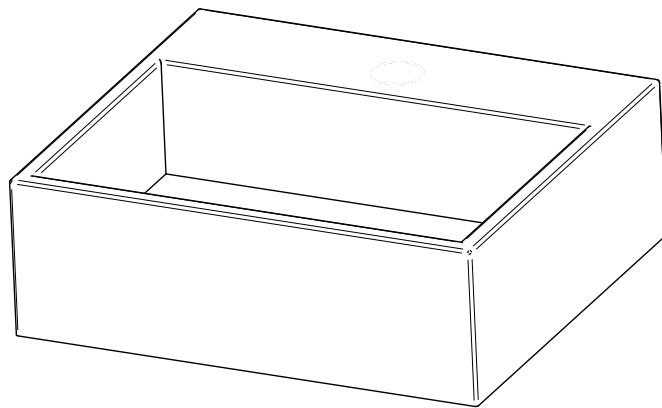
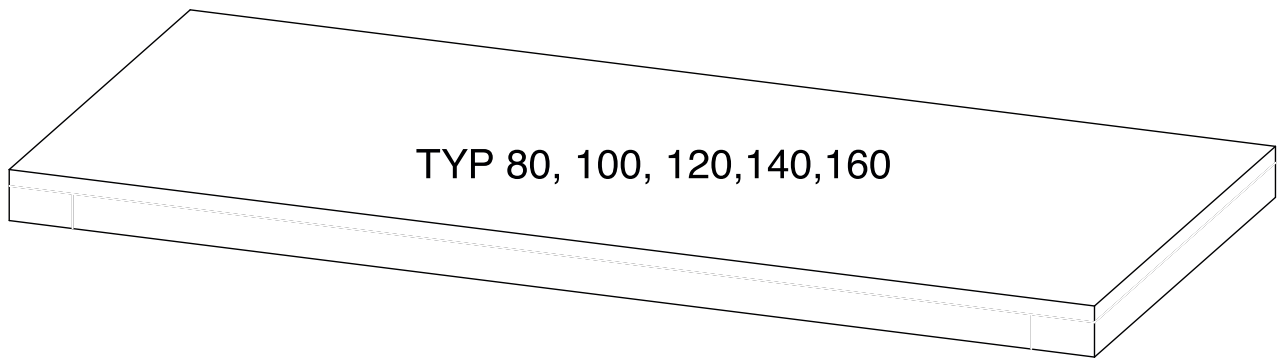
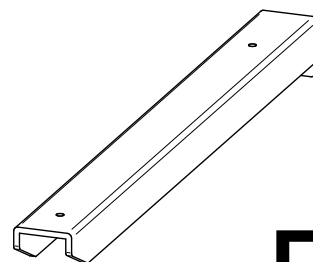


PONTE

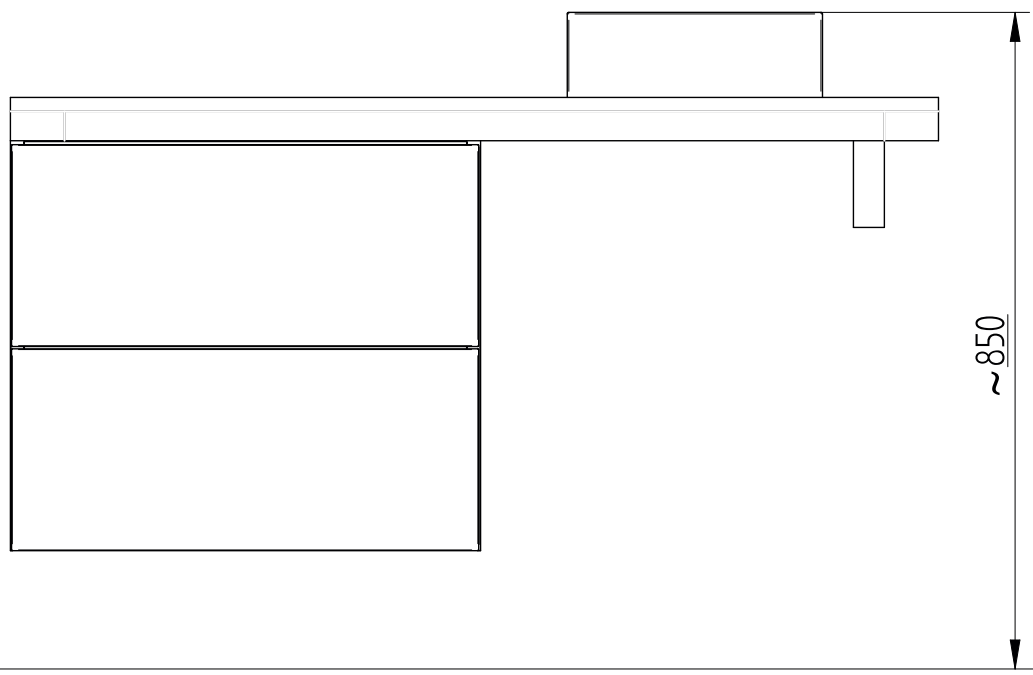
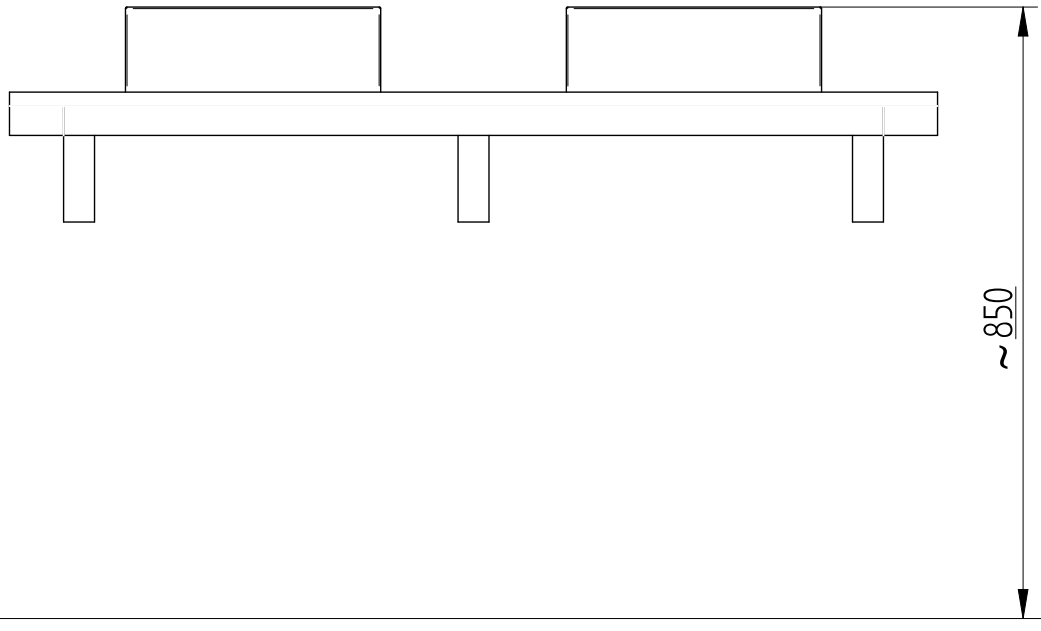




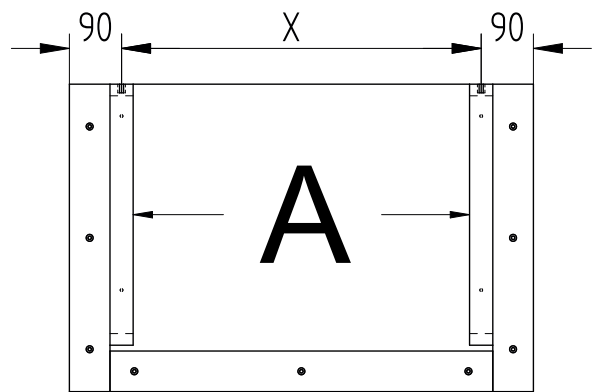
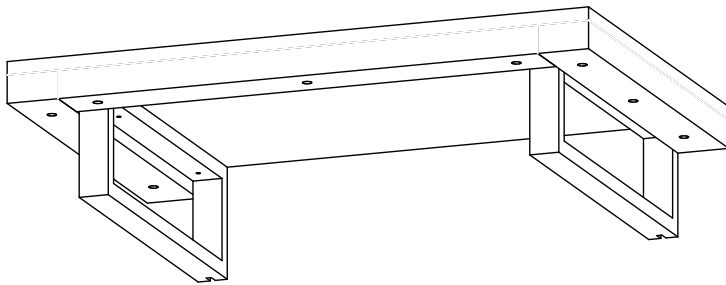
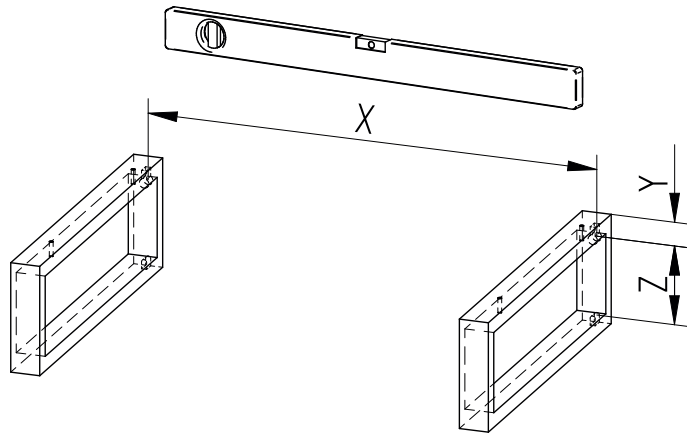
A



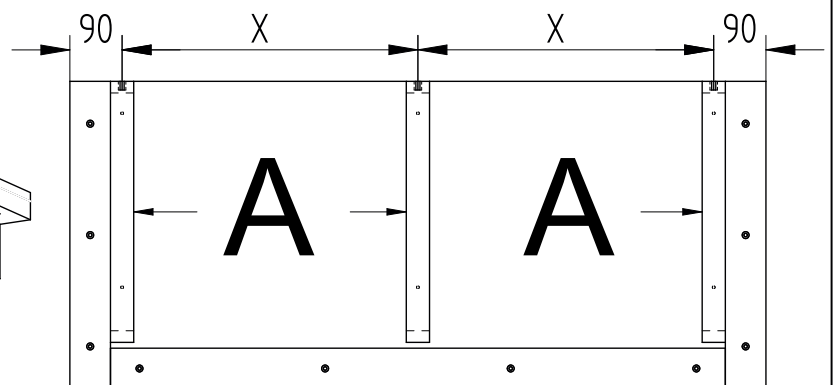
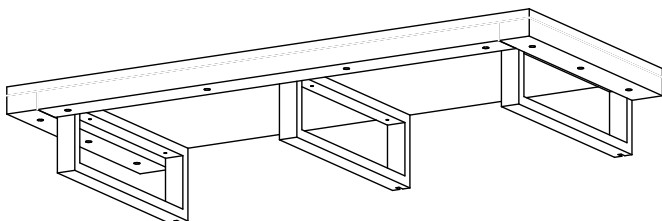
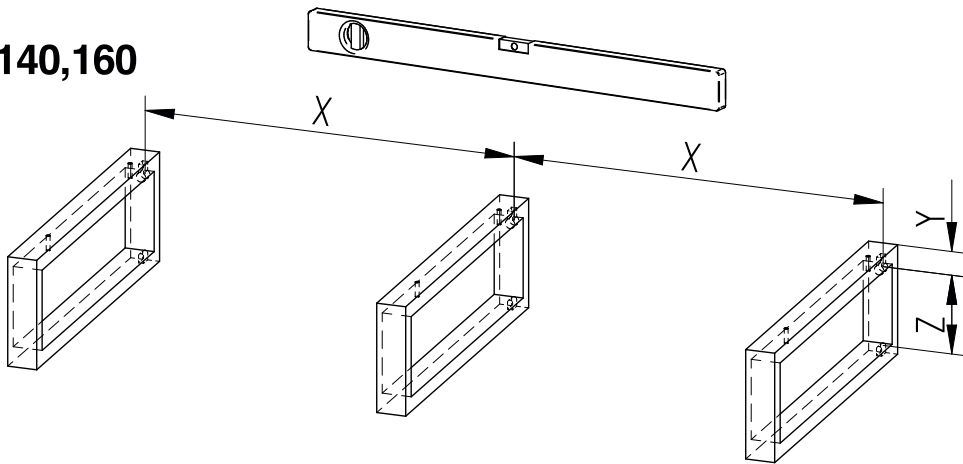
B



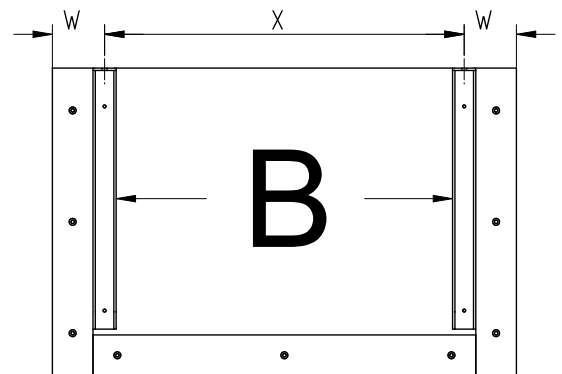
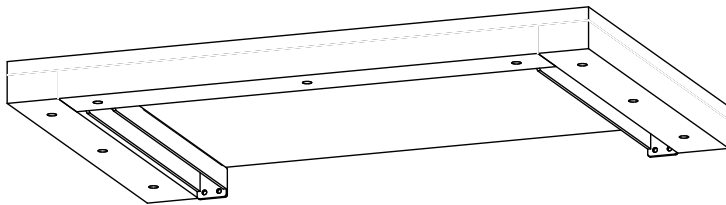
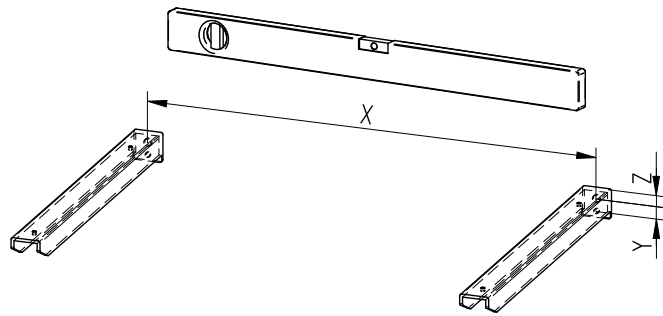
1.A



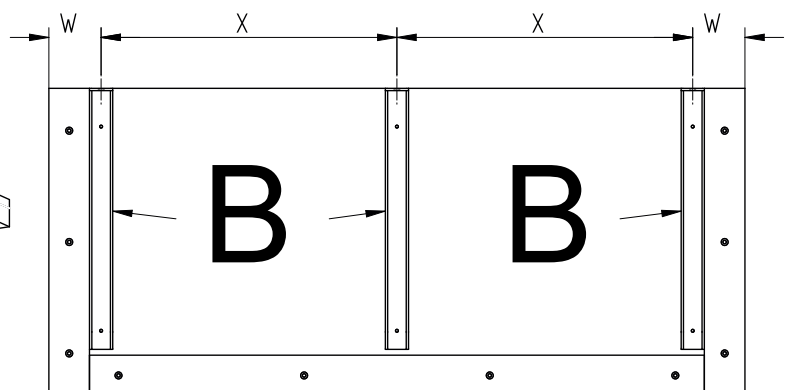
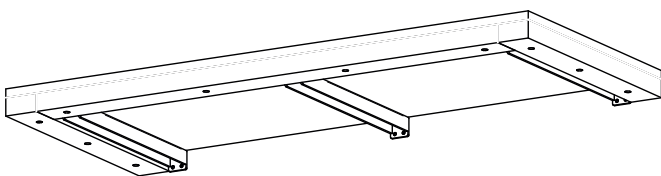
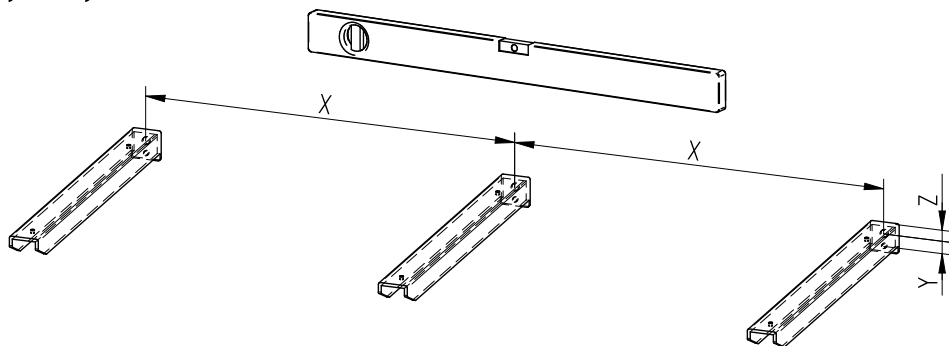
TYP 100, 120,140,160



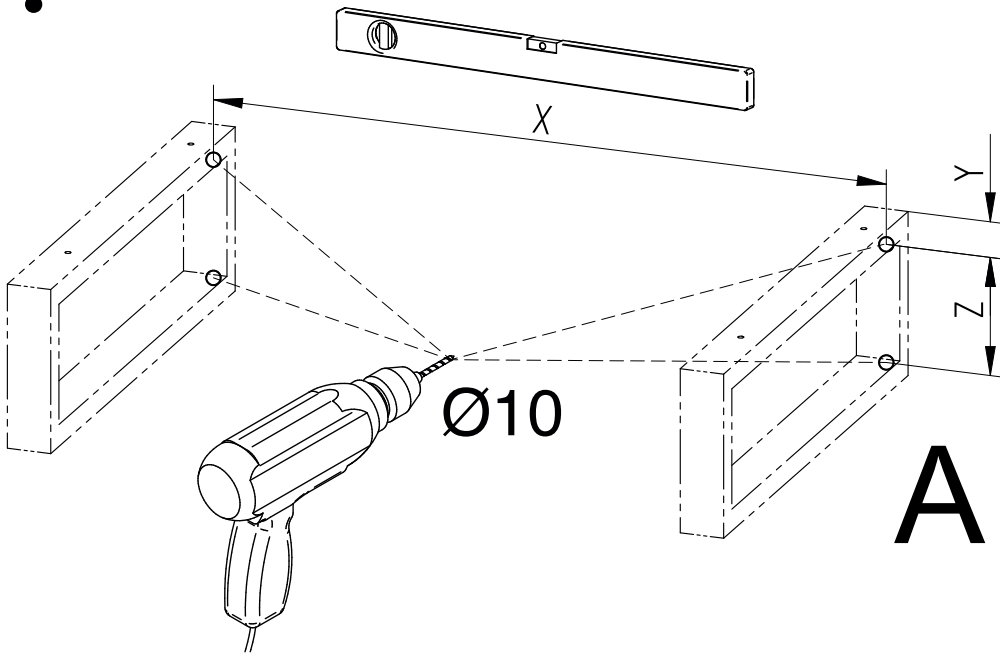
1.B



TYP 100, 120,140,160



2.



$\text{Ø}10 \times 50$

X10

5×70

C33

I.

$\text{Ø}10$

h

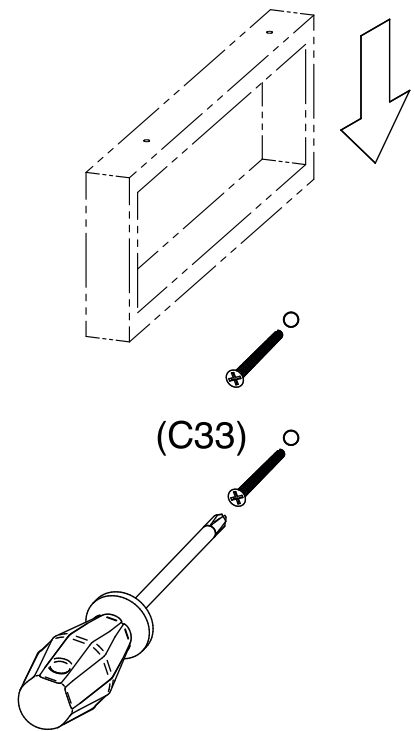
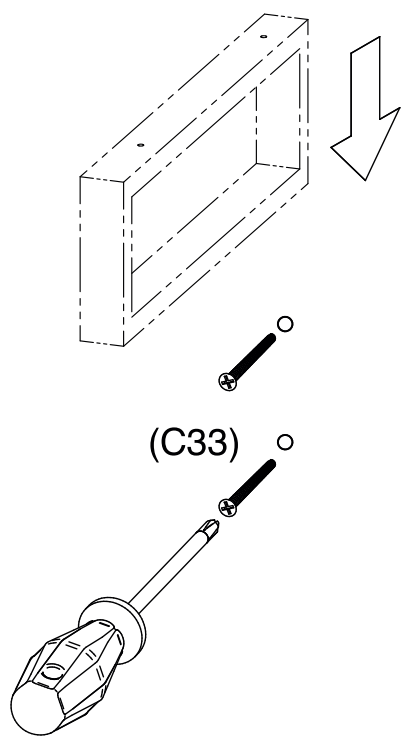
$h > 60\text{mm}$

L

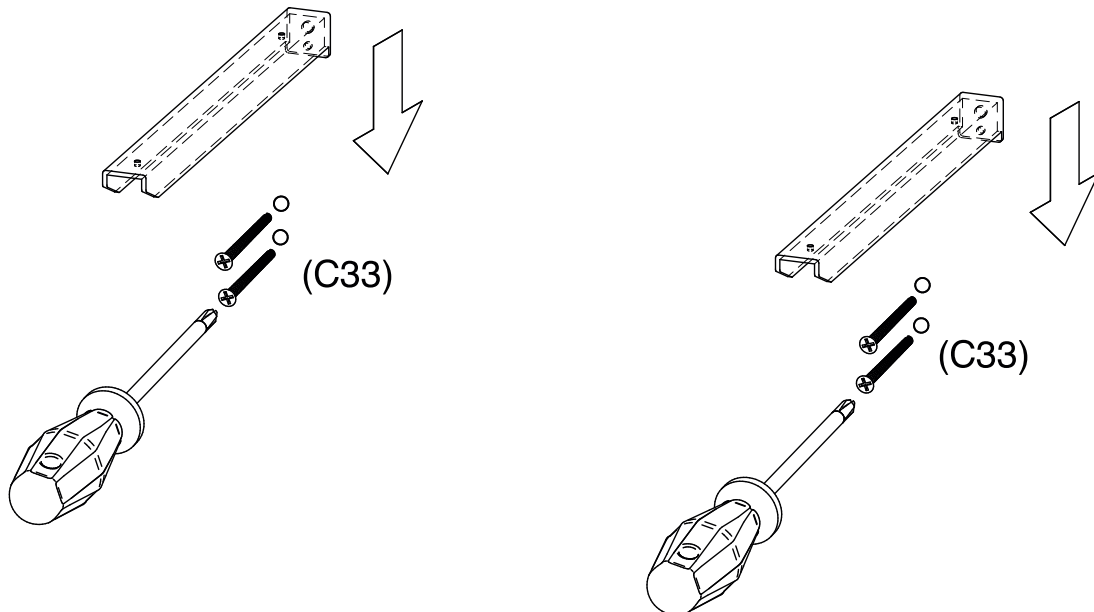
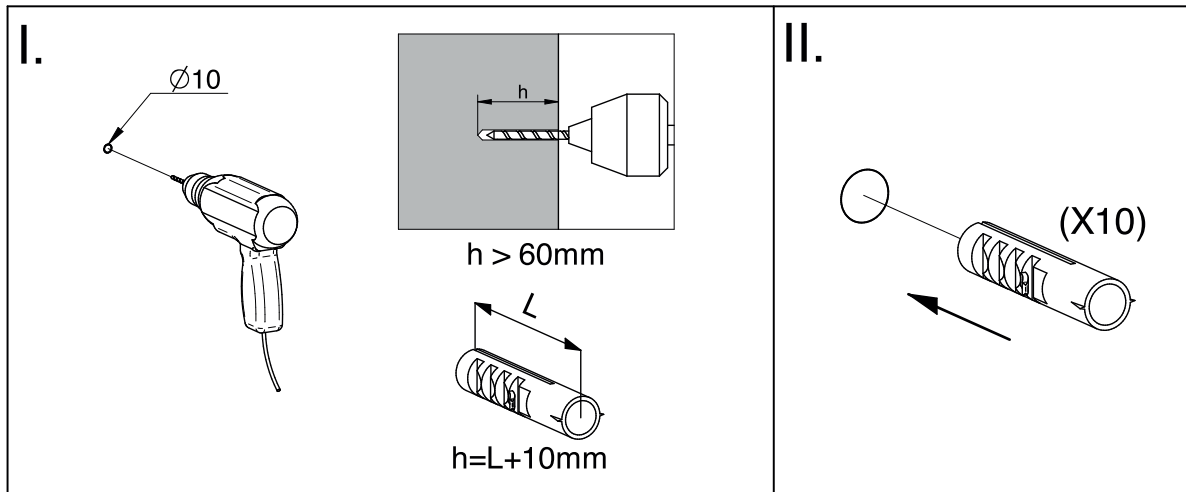
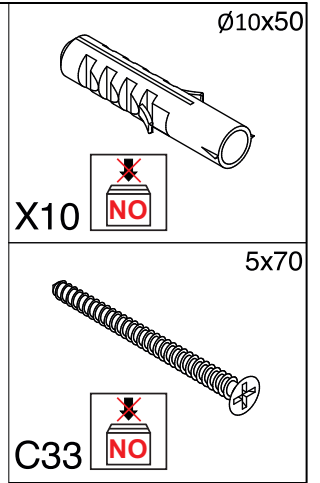
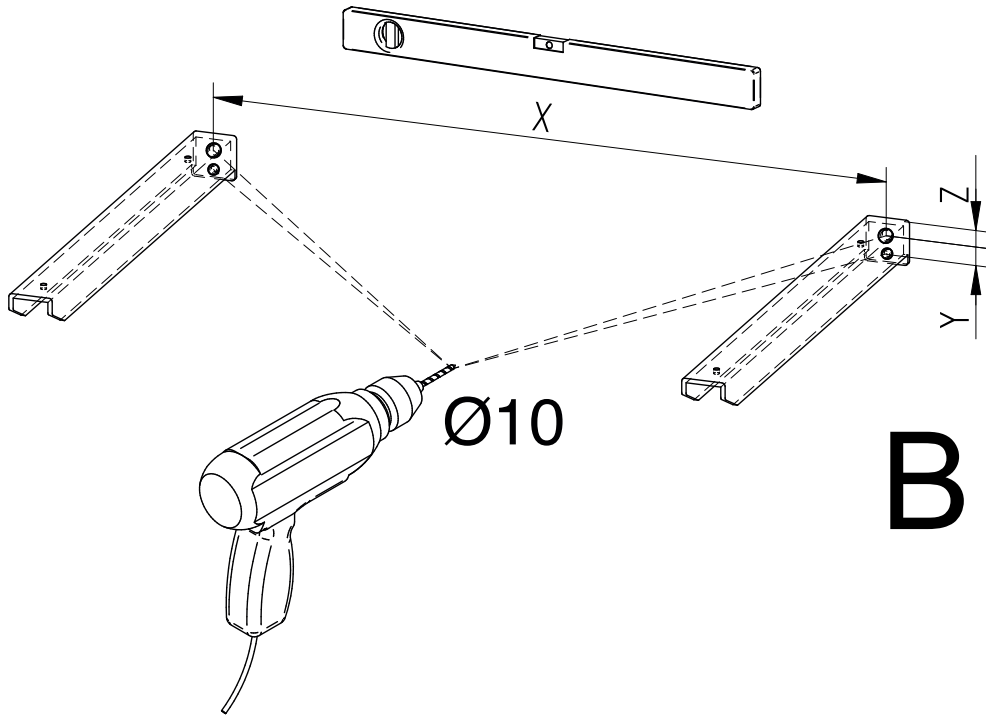
$h = L + 10\text{mm}$

II.

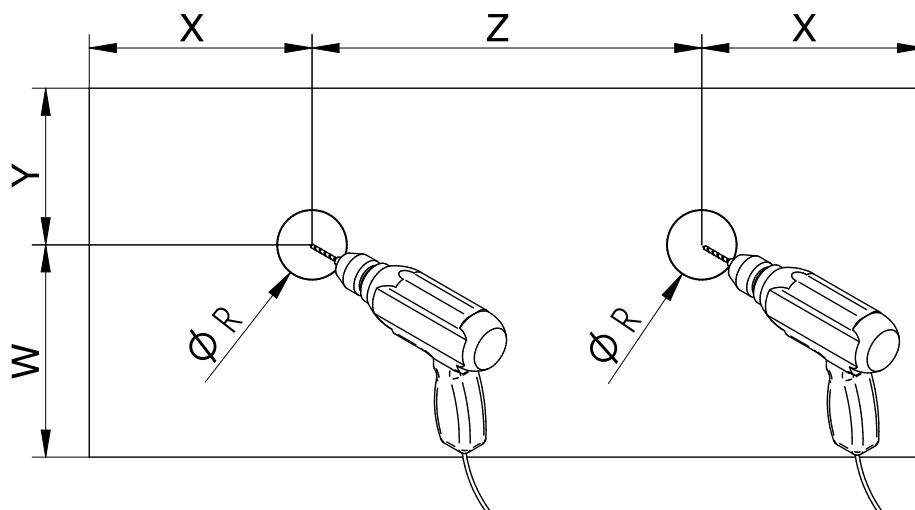
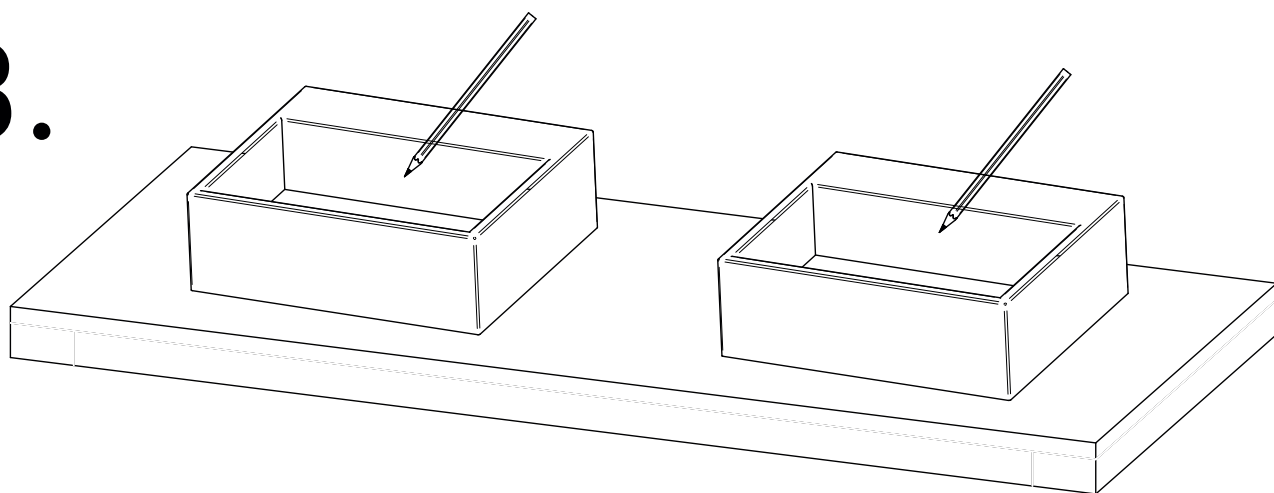
(X10)



2.



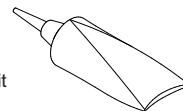
3.



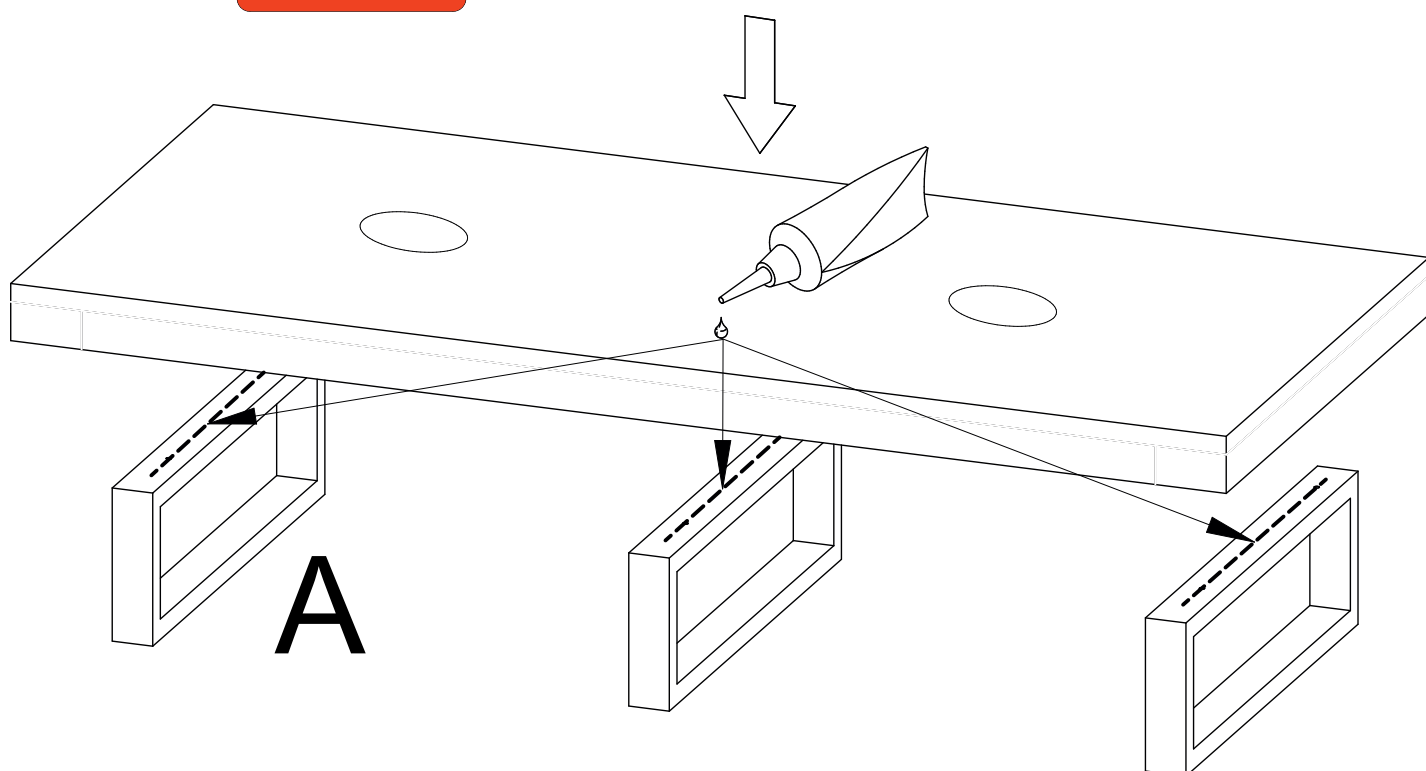
4.



Silikon
Silikón
Silicone
Silikon
Silicone
Silicona
Siliconenkit
Silicone
Silicon
Szilikon



X12



6.

